

Technický list

Vlastnosti produktu



Sporák tálový plynový

Model	Sap kód	00019432
STPS 708 G	Skupina artiklů	Sporáky



- Typ spotřebiče: Plynové zařízení
- Příkon zóny 1 [kW]: 8,5
- Příkon zóny 2 [kW]: 6,6
- Příkon zóny 3 [kW]: 4
- Zapalování: Piezo + věčný plamen
- Materiál: AISI 304 vrchní deska i opláštění

Sap kód	00019432	Druh připojení plynu	Zemní plyn, propan butan
Šířka netto [mm]	800	Počet zón	3
Hloubka netto [mm]	730	Příkon zóny 1 [kW]	8,5
Výška netto [mm]	300	Příkon zóny 2 [kW]	6,6
Hmotnost netto [kg]	70.70	Příkon zóny 3 [kW]	4
Výkon plynový [kW]	19.100	Rozměry tálu [mm x mm]	370 x 545

Technický list

Technický výkres



Sporák tálový plynový

Model

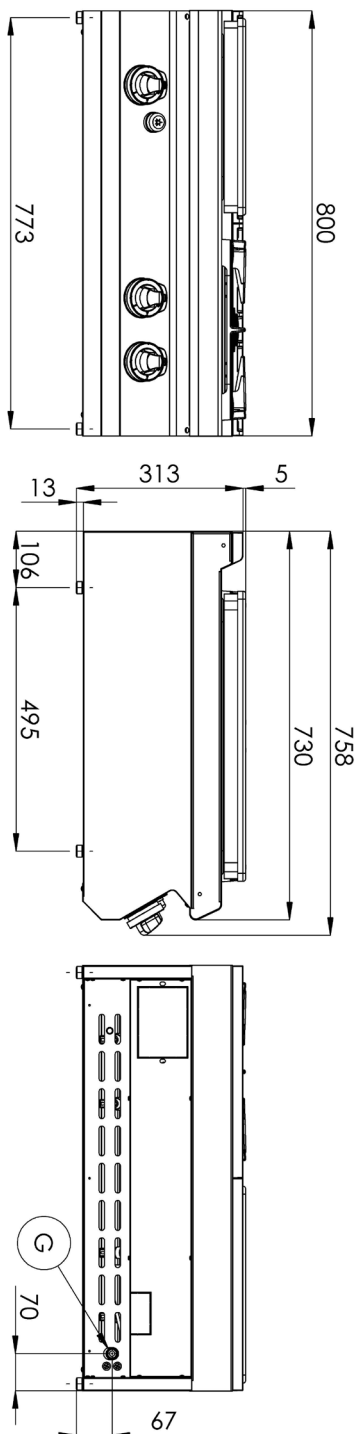
Sap kód

00019432

STPS 708 G

Skupina artiklů

Sporáky





Sporák tálový plynový

Model

STPS 708 G

Sap kód

00019432

Skupina artiklů

Sporáky

1. Sap kód:

00019432

2. Šířka netto [mm]:

800

3. Hloubka netto [mm]:

730

4. Výška netto [mm]:

300

5. Hmotnost netto [kg]:

70.70

6. Šířka brutto [mm]:

840

7. Hloubka brutto [mm]:

800

8. Výška brutto [mm]:

480

9. Hmotnost brutto [kg]:

79.50

10. Typ spotřebiče:

Plynové zařízení

11. Konstruční typ zařízení:

Stolní

12. Výkon plynový [kW]:

19.100

13. Zapalování:

Piezo + věčný plamen

14. Druh připojení plynu:

Zemní plyn, propan butan

15. Vnější barva zařízení:

Nerezové

16. Materiál:

AISI 304 vrchní deska i opláštění

17. Typ vrchní desky:

Prolisovaná - komfortní údržba čištění

18. Materiál vrchní desky:

AISI 304

19. Tloušťka vrchní desky [mm]:

1.50

20. Počet zón:

3

21. Příkon zóny 1 [kW]:

8,5

22. Příkon zóny 2 [kW]:

6,6

23. Příkon zóny 3 [kW]:

4

24. Materiál roštu:

Litina

25. Servisní přístup:

Zepředu odejmutím čelního panelu

26. Bezpečnostní termočlánek:

Ano

27. Počet hořáků/ploten:

3

28. Typ plynových varných zón:

Tál + Klasické

Technický list

Technické parametry



Sporák tálový plynový

Model

STPS 708 G

Sap kód

00019432

Skupina artiklů

Sporáky

29. Typ hořáku:

Mosazný, rozebíratelný

30. Tloušťka tálové desky [mm]:

30

31. Rozměry tálu [mm x mm]:

370 x 545

32. Zapalování tálu:

Piezo + věčný plamen

33. Napojení na kulový ventil:

1/2